

MODERNE DECKENBELEUCHTUNG

8" REV Serie (RS-95/RS-125/RS-145)

METEOR



Der lichtstarke Einbaustrahler der REV Serie mit 8" Öffnung bietet eine überragende Leistung für eine Vielzahl von architektonischen Anforderungen bei Neubauten.

Typ:

Projekt:

Anzahl:

Hinweis:

**Elektrik****Wattzahl:** 95W / 125W / 145W**Leistungsaufnahme:** 120V / 277V (optional)**Betriebstemperatur:** -40°C~39.5°C**Umgebung:** Für feucht Orte geeignet**Überspannungsschutz:** 4KV**Notfallset:** Bodine BSL20LV**LED Technologie****LED Farbe:** 2700K, 3000L, 3500K, 4000K**WeißEinstellung:** 2700K ↔ 5700K (BITTE ANFRAGEN)**Sonnenuntergang:** 2900K ↔ 1800K (BITTE ANFRAGEN)**CRI:** CRI85 typisch

CRI97 für 2700K/3000K

Abstrahlwinkel: 20°, 35°, 50°- **Hoch-reflektierender eloxierter Reflektor mit Sekundäroptik für Winkelsteuerung**- **Wärmemanagement: Speziell angepasster Kühlkörper optimiert unvollendeten Satz****Gehäuse****Nicht-IC, Isolierung muss 3" vom Gehäuse entfernt bleiben.****Öffnung:** 207 mm**Gehäusegröße:** 214 mm**Deckenausschnitt:** 210 mm**Maximale Deckendicke:** 38 mm**Lichtmotor, Optiken und Treiber von unter der Decke erreichbar****Gewicht:** 8 kg**Hinweis: C-Kanal / Montagekanäle / T-Stangen Hänger sind von Drittanbietern. NICHT im Lieferumfang enthalten.****Dimmung**- **Standard: keine Dimmung**

- **DMX** Steuerung mit hochauflösenden 4.096 Schritten für <0,1% Dimmstufen. Speziell entwickelt für die Anforderungen von Videoübertragung und Aufnahme an Orten wie z.B. Auditorien, Kinos und Kirchen. METEOR entwickelt seinen eigenen proprietären DMX Treiber, der an alle Anforderungen angepasst werden kann (optional).

- **Hervorragend 0-10V** dimmt bis zu weniger als 1%. Kompatibel mit allen Standard Dimmern (optional).

- **3-Leiter:** LUTRON Hi Lume 3-Leiter, dimmt bis zu 1% (optional).

- **ECO System:** LUTRON Hi Lume ECOsystem, dimmt bis zu 1 % (optional).



Flackern kommt bei allen Lichtquellen vor, aber METEOR hat einen proprietären VX Treiber entwickelt, der Flackern in aufgenommenen Materialien bekämpft. Der VX Treiber ist eine moderne nicht flackernde Technologie für sämtliche Dimmoptionen, darunter 0-10V (std), Superior 0-10V (<10%) und DALI (<10%).

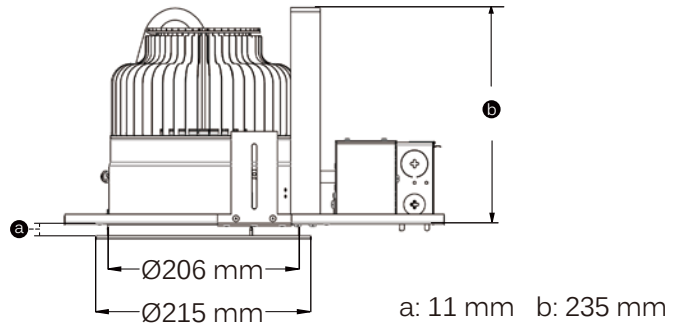
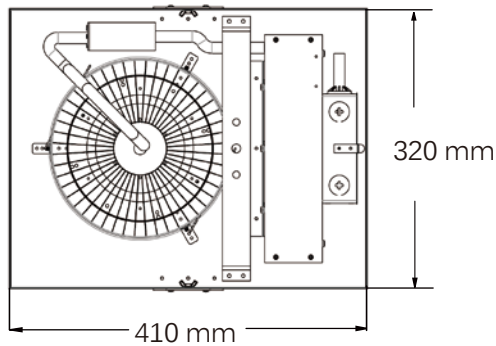
Garantie

5 Jahre eingeschränkte Garantie.

Ausführliche Informationen finden Sie

auf www.meteor-lighting.com.

Abmessung



Lumen Leistungstabelle

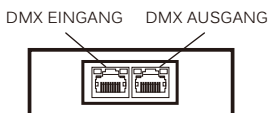
*Toleranz ±8%

CCT	RS-95	RS-125	RS-145
	Abstrahlwinkel: 20°		
4000K	8371lm	10685 lm	12905 lm
3500K	8229 lm	10478 lm	12660 lm
3000K	7959 lm	10156 lm	12285 lm
2700K	7290 lm	9324 lm	11305 lm

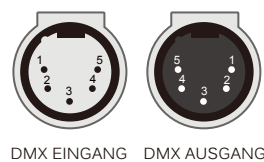
DMX Anforderungen*

Die REV LED-Leuchte mit DMX ist ein **EIN-KANAL** DMX Gerät. (*****Bei der Bestellung bitte DMX Adresse angeben.***** Die DMX Adresse befindet sich an der Rückseite der Leuchte.) Die LED-Leuchte verfügt über eine RJ45 Buchse (Standard) oder eine XLR Buchse (optional) für den Anschluss. (DMX Kabel NICHT enthalten.)

RJ45 Buchsen



XLR Buchsen (optional)



VERBINDUNG	RJ45 (CAT5e)	5-PIN XLR
Allgemein	BROWN(PIN 8)	PIN 1
Signal -	ORANGE(PIN 2)	PIN 2
Signal +	WEISS/ORANGE (PIN 1)	PIN 3
Unbelegt		PIN 4
Unbelegt		PIN 5

8" REV Serie (RS-95/RS-125/RS-145)

Bestellanleitung: Ex.RS-95-30K-120-35-B-DMX

Modell	Farbtemp.	Spannung	Abstrahlwinkel	Dimmung	Kantenbeschichtung
RS-95	27K ¹ 2700K	120 120V	20	ND Keine Dimmung	B Schwarz
RS-125	30K 3000K		35		W Weiß
RS-145	35K ¹ 3500K 40K 4000K		50		
Optional					

SV Hervorragend 0-10V, dimmt bis zu <1%
DMX DMX, dimmt bis zu <0,1%
DMX-XLR DMX mit XLR Buchse; dimmt bis zu <0,1%
3-wire⁶ LUTRON 3-Leiter, dimmt bis zu <1%
ECO⁶ LUTRON ECO System dimmt bis zu <1%
TuningW^{5,6} WeißEinstellung: 2700K ↔ 5700K
Sunset⁵ Sonnenuntergang: 2900K ↔ 1800K

277 277V
CRI97 Nur verfügbar für 2700K und 3000K

SP² Überspannungsschutz
DF³ Diffusor
EMP¹ Notfallset
SCA8^{1-10⁴} Schräger Deckenadapter
 203 mm- Winkel

Hinweise:

- ¹ Zusätzliche Vorlaufzeit erforderlich.
² Überspannungsschutz für bis zu 10 kV. Für instabiles Netz oder Anlagen mit Hochleistungsmaschinen.
³ Bitte Änderung der Leuchtstärke mit Diffusor einrechnen (-20% mit 100°; -12% mit anderen Werten).
⁴ Siehe **Schräger Deckenadapter Datenblatt**.
⁵ **BITTE ANFRAGEN** vor Bestellung.
⁶ **NICHT VERFÜGBAR** für **RS-125**

Notfallset Lichtleistung Tabelle

CCT	2700K	3000K	4000K	5000K
Lumen	1640 lm	1760 lm	1890 lm	1950 lm